

Общество с ограниченной ответственностью "Дим-Серт"

**СВИДЕТЕЛЬСТВО**

о допуске к определенному виду работ, которые оказывает влияние  
на безопасность объектов капитального строительства

**СРО-П-182-02042013**

от 03 июля 2018 г.

Заказчик: ЗАО "Самарский гипсовый комбинат"

Модернизация производственных мощностей и  
расширение производства гипсовых вяжущих, смесей на  
их основе, комплексное проектирование паровой  
котельной.

Адресу объекта: Самарская область, г.Самара, ул.Береговая, 9А.

**РАБОЧИЙ ПРОЕКТ**

ШИФР: ПГ-100 /2021 - ВС

Директор:

В.Ю. Кузнецов

Главный инженер проекта:

Ю. А. Аксенова

ВЕДОМОСТЬ РАБОЧИХ ЧЕРТЕЖЕЙ ОСНОВНОГО КОМПЛЕКТА ВС

ВЕДОМОСТЬ ССЫЛОЧНЫХ И ПРИЛАГАЕМЫХ ДОКУМЕНТОВ

Лист	Наименование	Примечание
1	Общие данные	
2	План ПСС на отм. 0,000. М 1:100	
3	Схема трубопровода ПСС	
4	Разрез 1-1	
5	Крепление трубы ф57х3,5	

Обозначение	Наименование	Примечание
	<u>Ссылочные документы</u>	
ОСТ 36-146-88	Опоры стальных технологических трубопроводов на Ру до 10МПа.	
Серия 5.904-25	Панли для установки ячеяковых фильтров типа Ф. в строительных конструкциях и в ЦСК.	
	<u>Прилагаемые документы</u>	
ПГ-100 /2021 - ВС.С	Спецификация материалов и оборудования	
КО/М 78-7282	Кронштейн для крепления к стальн. или ж/б конструкции.	

**ОБЩИЕ УКАЗАНИЯ**

1. Проектная документация трубопровода Системы снабжения сжатым воздухом "Модернизация производственных мощностей и расширение производства гипсовых вяжущих, смесей на их основе, комплексное проектирование паровой котельной", расположенной по адресу: Самарская область, Самара, Кировский р-н, ул. Береговая, д.9.

2. Источником снабжения сжатым воздухом проектируемого объекта является существующий трубопровод Системы снабжения сжатым воздухом в цехе МПП.

3. Рабочая документация разработана в соответствии с требованиями документов: - Федеральный закон от 30.12.2009 г. № 384-ФЗ «Технический регламент о безопасности зданий и сооружений» (с изменениями от 02.07.2013 г.; далее по тексту «Федеральный закон № 384-ФЗ»);

- Федеральные нормы и правила в области промышленной безопасности «Правила промышленной безопасности опасных производственных объектов, на которых используется оборудование, работающее под избыточным давлением» (утв. Приказом Ростехнадзора от 25.03.2014г. № 116) (с изменениями на 12.12.2017 г.; далее по тексту - «ФНП ОРПД»);

4. В рабочей документации предусмотрены мероприятия по стабилизации работы пневматической системы предприятия в условиях резких изменений потребления сжатого воздуха технологическими установками.

На сущ. площадке устанавливается воздушный ресивер единичной емкостью по 0,9 м<sup>3</sup> в количестве 1 ед. При необходимости возможно использование существующих у Заказчика ресиверов после их ревизии и восстановления антикоррозионного покрытия, а так же после проверки работоспособности запорной и предохранительной арматуры;

- трубопровод выдачи сжатого воздуха Ду50 подводится к потребителям, прокладывается по стенам и сущ. колоннам цеха. Подключения технологических воздухопроводов к воздухопотребляющему оборудованию выполнить по месту;

- ресиверы оборудуются системами автоматического слива конденсата типа TD-COMBI. Образующийся конденсат собирается в передвижную тару и по мере накопления отводится эксплуатационным персоналом Заказчика в канализационную систему предприятия.

5. Давление в системе технологических воздухопроводов предприятия 6 бар.

6. В соответствии с табл.7 ТР ТС 032/2013 О безопасности оборудования, работающего под избыточным давлением" группа среды (сжатый воздух)-2я, проектируемые воздухопроводы не категоризируются по техническому регламенту и его требования на них не распространяются.

В соответствии с табл. 4 ТР ТС 032/2013 категория ресиверов емкостью 0,9 м<sup>3</sup> и давлением до 0,9 МПа для группы среды 2-ой определяется как 1-ая.

8 В соответствии с п.п "н" п.215 ФНП «Правила промышленной безопасности опасных производственных объектов, на которых используется оборудование, работающее под избыточным давлением» технологические трубопроводы и сосуды, работающие со средой 2-й группы (согласно ТР ТС 032/2013), при температуре не выше 200 оС, у которых произведение давления (МПа) на вместимость (м<sup>3</sup>) не превышает 1,0 не подлежат учету в органах Ростехнадзора.

9. После окончания монтажа необходимо произвести очистку внутренних полостей технологических трубопроводов (трубопроводов сжатого воздуха). Трубопроводные системы в соответствии с требованиями п.186 ФНП ОРПД подвергнуть пневматическим испытаниям. Пробное давление при пневматическом испытании Рпр=Рраб\*1,15 бар=11 бар. Время выдержки сосуда (технологического трубопровода) под пробным давлением при пневматическом испытании должно быть не менее 15 мин.

10. Технологические трубопроводы после монтажа и испытания подлежат обязательной окраске антикоррозионной эмалью ПФ-115 за два раза по слою грунтовки ГФ-021. Трубопроводы после монтажа и испытания подлежат опознавательной окраске согласно ГОСТ.

11. Трубопроводы крепить на опорах изготовленных по типу ОСТ 36-14-6-88. Количество и тип опор указаны в спецификации оборудования и материалов в рубрике "Опоры трубопроводов". Расстояние между опорами не менее 5м (для Ду50).

12. Опорные стойки разработаны в строительной части рабочей документации при монтаже кронштейнов использовать прилагаемый чертеж КО/М 78-7282. При отсутствии разработанных в строительной части решений подопорные конструкции монтируются по месту, материалы для их изготовления предусмотрены в спецификации оборудования и материалов.

Заказчик: ЗАО "Самарский гипсовый комбинат"

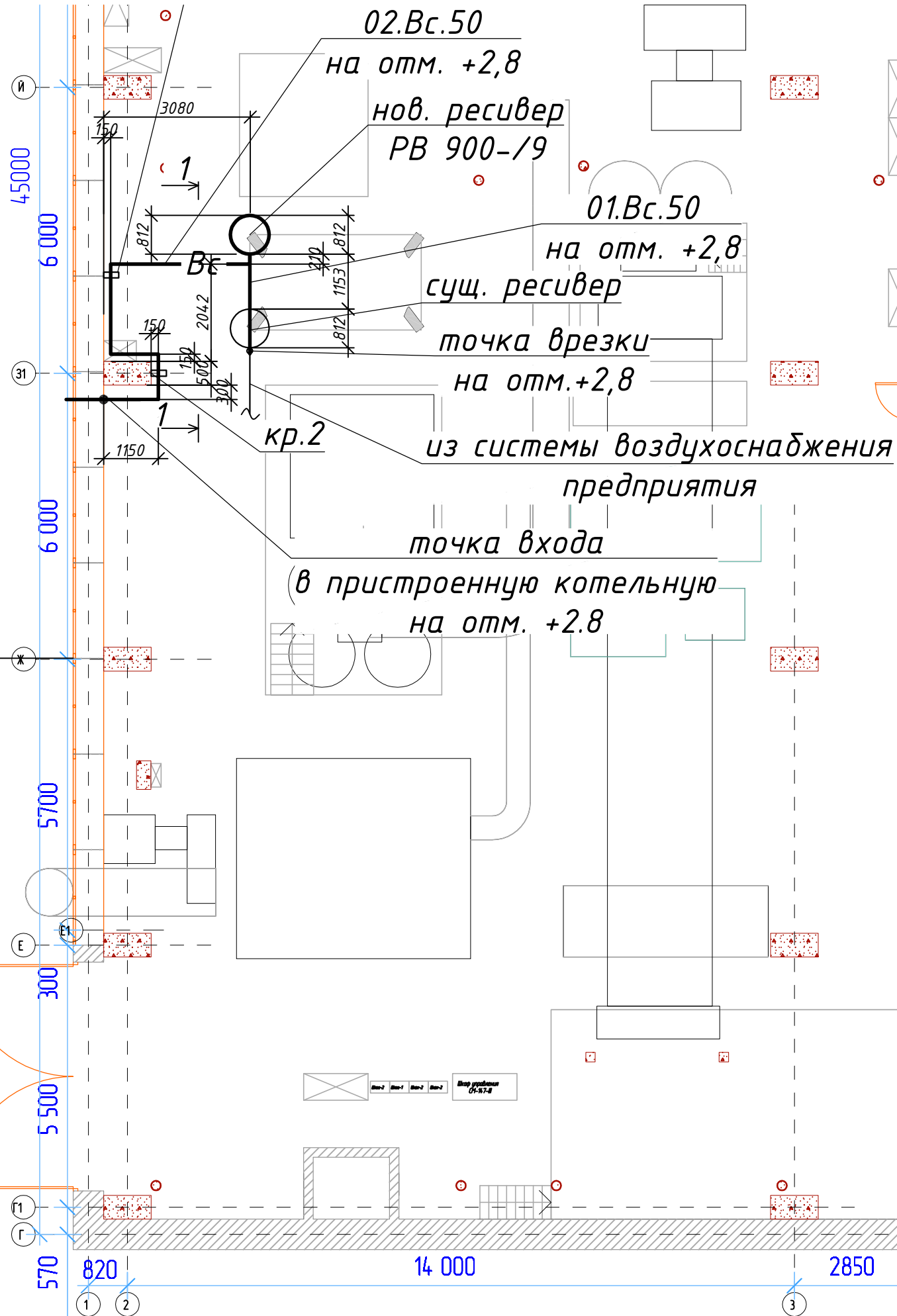
ПГ-100 /2021 - ВС

Техническое перевооружение сетей газораспределения и газопотребления по адресу: г.Самара, ул.Береговая, 9А.

Изм.	Кол.	Лист	№ док.	Подпись	Дата				
ГИП				Аксенова Ю.А.		Воздухоснабжение	Стадия	Лист	Листов
							РП	1	5
Разработал				Кулагин И.В.		Общие данные	ООО "Дим - Серт" г.Димитровград		
Н.Контр.				Аксенова Ю.А.					

Взам. инв. N	
Подп. и дата	
Инв. N подл.	

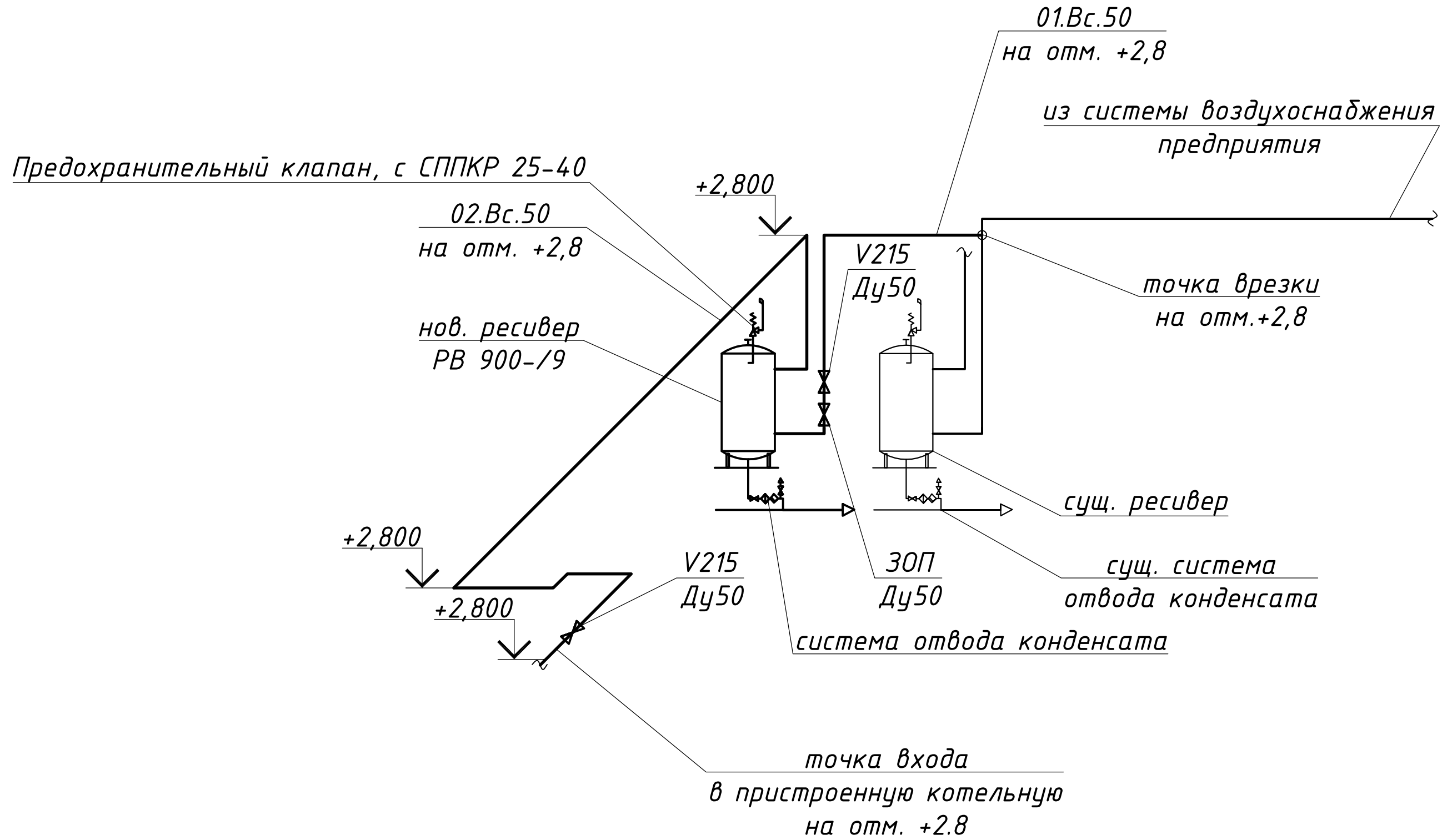
План ПСС на отм. 0,000. М 1:100



Согласовано	
Взамен инв. №	
Подп. и дата	
Инв. № подл.	

Заказчик: ЗАО "Самарский гипсовый комбинат"					
ПГ-100 /2021 - ВС					
Техническое перевооружение сетей газораспределения и газопотребления по адресу: г.Самара, ул.Береговая, 9А.					
Изм.	Кол.	Лист	№ док.	Подпись	Дата
				Аксенова Ю.А.	
Разработал Кулагин И.В.					
Н.Контр. Аксенова Ю.А.					
Воздухоснабжение			Стадия	Лист	Листов
			РП	2	
План ПСС на отм. 0,000. М 1:100			ООО "Дим - Серт" г.Димитровград		

# Схема трубопровода ПСС

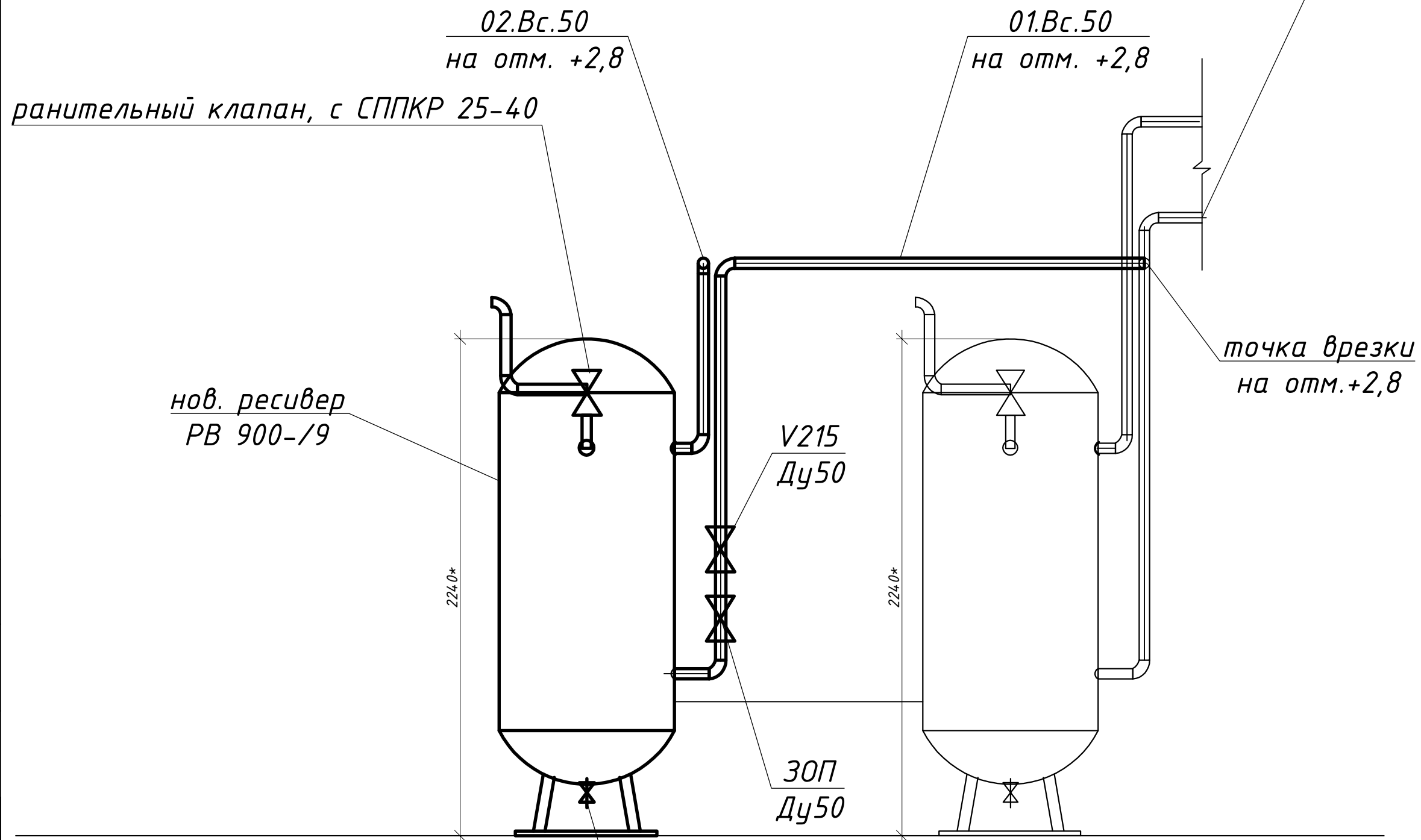


Согласовано	
Взамен инв. №	
Подп. и дата	
Инв. № подл.	

Заказчик: ЗАО "Самарский гипсовый комбинат"		
ПГ-100 /2021 - ВС		
Техническое перевооружение сетей газораспределения и газопотребления по адресу: г.Самара, ул.Береговая, 9А.		
Воздухоснабжение	Стадия	Лист
	РП	3
Схема трубопровода ПСС	ООО "Дим - Серт" г.Димитровград	

Изм.	Кол.	Лист	№ док.	Подпись	Дата
ГИП				Аксенова Ю.А.	
Разработал				Кулагин И.В.	
Н.Контр.				Аксенова Ю.А.	

Разрез 1-1  
из системы воздухоснабжения  
предприятия



02.Bc.50  
на отм. +2,8

01.Bc.50  
на отм. +2,8

ранительный клапан, с СППКР 25-40

нов. ресивер  
РВ 900-19

точка врезки  
на отм.+2,8

V215  
Ду50

30П  
Ду50

2240\*

2240\*

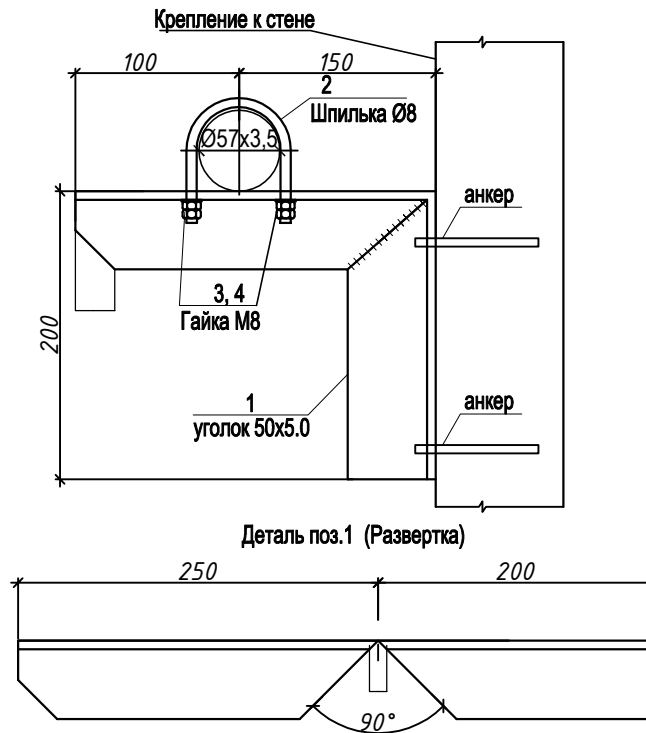
система отвода конденсата

Согласовано
Взамен инв. №
Подп. и дата
Инв. № подл.

Заказчик: ЗАО "Самарский гипсовый комбинат"			
ПГ-100 /2021 - ВС			
Техническое перевооружение сетей газораспределения и газопотребления по адресу: г.Самара, ул.Береговая, 9А.			
Воздухоснабжение	Стадия	Лист	Листов
	РП	4	
Схема трубопровода ПСС	ООО "Дим - Серт" г.Димитровград		

Изм.	Кол.	Лист	№ док.	Подпись	Дата
ГИП				Аксенова Ю.А.	
Разработал				Кулагин И.В.	
Н.Контр.				Аксенова Ю.А.	

## Крепление трубы ф57х3,5



Спецификация элементов на одно крепление (всего 2)

Поз.	Наименование	Кол-во	Масса, ед.кг	Прим-е
1	Уголок 50x5.0 ГОСТ 8509-93 С245 ГОСТ 27772-88 L = 0,45м	1		
2	Шпилька Ø8 В ГОСТ 2590-88 Ст3сп ГОСТ 24137-80 L = 0,3м	3		
3	Гайка М8 ГОСТ 8381-73	2		
4	Шайба 8.01.08кп016 ГОСТ 6958-78	2		
5	Анкер М6	2		

Согласовано	
Взамен инв. №	
Подп. и дата	
Инв. № подл.	

Заказчик: ЗАО "Самарский гипсовый комбинат"		
ПГ-100 /2021 - ВС		
Техническое перевооружение сетей газораспределения и газопотребления по адресу: г.Самара, ул.Береговая, 9А.		
Изм.	Кол.	Лист
№ док.	Подпись	Дата
ГИП	Аксенова Ю.А.	
Разработал	Кулагин И.В.	
Н.Контр.	Аксенова Ю.А.	
Воздухоснабжение	Стадия	Лист
	РП	5
Крепление трубы ф57х3,5	ООО "Дим - Серт" г.Димитровград	